

Thermostats



Confort



Economies
d'énergie



Ecologique



Ergonomique



Chauffage et
climatisation



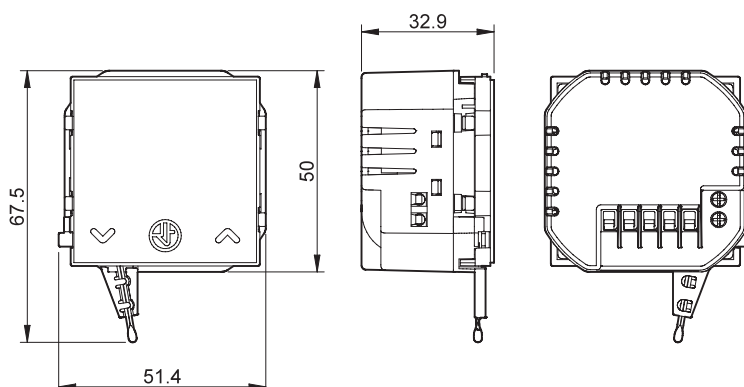
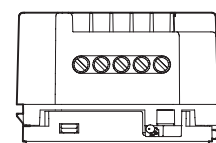
Bâtiments
intelligents



Thermostat digital, montage encastré

- Plaque de finition de 5 mm d'épaisseur pour un design moderne et esthétique
- Montage en boîte d'encastrement 68 mm
- Simple et polyvalent
- Alimentation 110...230 V AC
- Affichage LED
- Fonction été/hiver
- Verrouillage de l'écran par code PIN
- Niveau de luminosité de l'écran ajustable
- Réglage jour/nuit

NEW 1T.T1



Couleur	Thermostat
Blanc	1T.T1.8.230.0000
Caractéristiques techniques	
Type de sonde	NTC
Alimentation	230 V
Configuration des contacts	1 inverseur
Pouvoir de coupure	5 A/250 V AC
Plage de lecture	0...+50 °C
Plage de réglage	0...+38 °C
Différentiel thermique	Préréglage 0.2 °C
Gradient thermique	—
Réduction de température en mode nuit	Préréglage 3 °C
Niveaux de réglage de température indépendants	OUI
Dispositif de blocage	OUI
Indice de protection	IP 20
Montage	Encastré
Résolution de la température	0.1 °C
Précision à +20 °C	+/-1 °C
Fonction hors gel	default +5 °C
Fonction d'économie d'énergie	—
Touches	Touches tactiles
Écran rétro-éclairé	OUI
Homologations (suivant les types)	CE

Schémas de raccordement

Sonde de température externe NTC

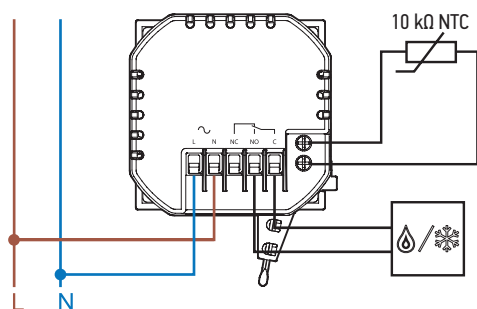
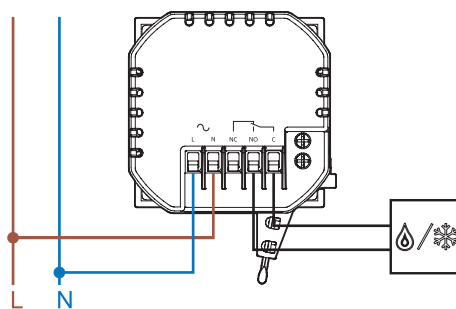
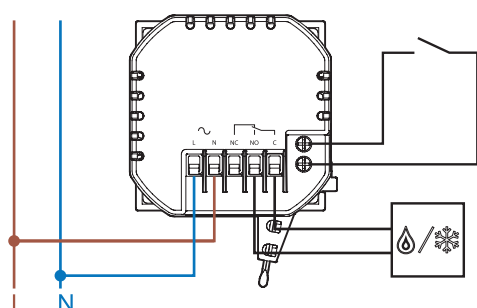


Schéma de raccordement standard

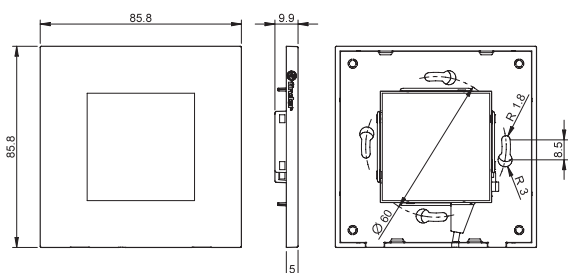


Contact sec externe pour le mode nuit

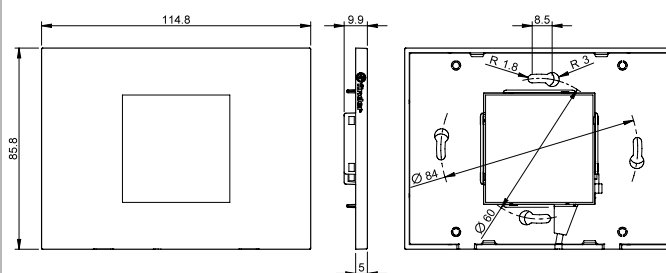
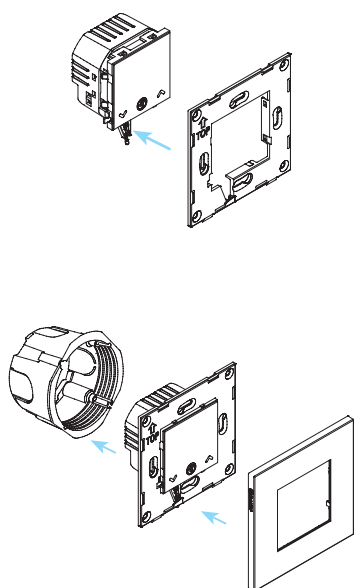
**Bornes auxiliaires : sonde de température NTC et contact sec**

- Si les **bornes auxiliaires ne sont pas utilisées**, le thermostat utilisera sa sonde de température interne.
- S'il y a une sonde de température externe **NTC 10 kΩ**, le thermostat utilisera la température relevée par cette sonde.
- S'il y a un **contact sec** fermé sur ces bornes, le thermostat passera en fonction nuit, en changeant la température selon le réglage défini dans le menu (par défaut ± 3 °C).

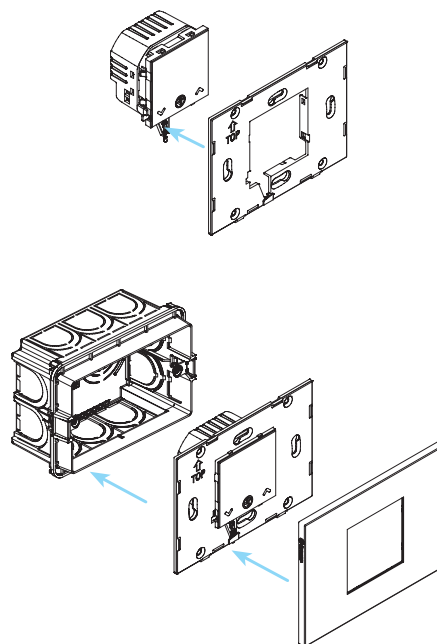
Montage



Montage en boîte 2 modules ou boîte d'encastrement 68 mm



Montage en boîte 3 modules



Le thermostat, les plaques de finition et les supports pour boîte 2 ou 3 modules et boîte d'encastrement 68 mm sont inclus dans le pack.

Thermostat

- Ecran tactile avec programmation intuitive
- Design s'adaptant à tout type d'ambiance
- Touches tactiles
- 2 piles 1.5 V AA
- 2 températures sélectionnables (jour/nuit)
- Fonction été/hiver
- Verrouillage par code PIN
- Plage de réglage de +5 à +37°C
- 1 contact inverseur 5 A 250 V AC

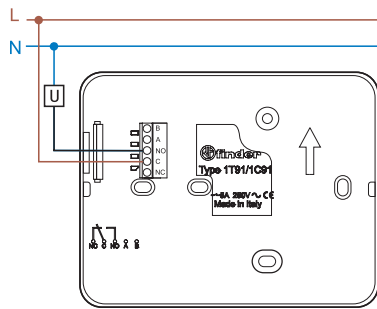
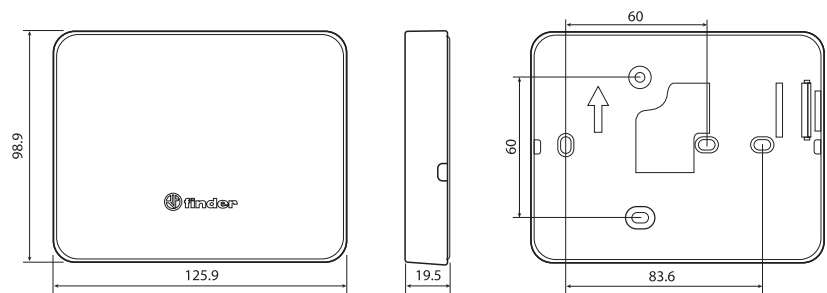


Schéma de raccordement

1T.91 BLISS_T



Couleur	Thermostat
Blanc	1T.91.9.003.0000
Caractéristiques techniques	
Type de sonde	NTC
Alimentation	2 piles 1.5 V AA
Configuration des contacts	1 inverseur
Pouvoir de coupure	5 A/250 V AC
Plage de lecture	0...+50 °C
Plage de réglage	+5...+37 °C
Différentiel thermique	Préréglage 0.2 °C
Gradient thermique	—
Réduction de température en mode nuit	OUI
Niveaux de réglage de température indépendants	2 (jour/nuit)
Dispositif de blocage	Code PIN à 3 chiffres
Indice de protection	IP 20
Montage	En paroi
Résolution de la température	0.1 °C
Précision à +20 °C	+/-0.5 °C
Fonction hors gel	+5 °C
Fonction d'économie d'énergie	—
Touches	Touches tactiles
Écran rétro-éclairé	OUI
Homologations (suivant les types)	

Thermostat digital, montage en paroi

- 2 températures sélectionnables (jour/nuit)
- Température réglable (+5...+37)°C
- Alimentation par piles 2x1.5V AAA
- Blocage écran
- Sélecteur : Antigel/Off/Eté/Hiver
- Antigel réglable (+2...+8)°C
- 1 contact inverseur 5 A 250V AC
- Différentiel thermique réglable (0.2 - 0.5)°C

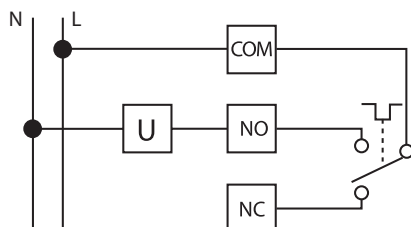
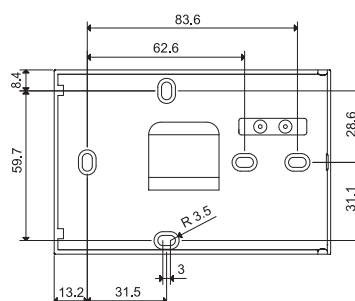
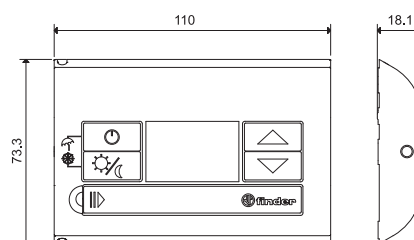
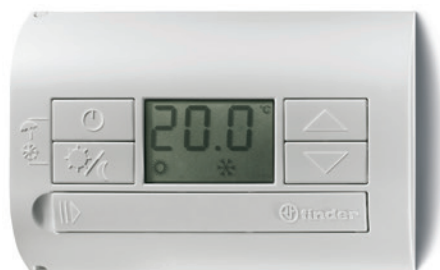


Schéma de raccordement

1T.31**Couleur**

Blanc	1T.31.9.003.0000
Noir	1T.31.9.003.2000

Caractéristiques techniques

Type de sonde	NTC
Alimentation	2 piles 1.5 V AAA
Configuration des contacts	1 inverseur
Pouvoir de coupure	5 A/250 V AC
Plage de lecture	0...+50 °C
Plage de réglage	+5...+37 °C
Différentiel thermique	0.2 - 0.5
Réduction de température en mode nuit	OUI
Niveaux de réglage de température indépendants	2 (jour/nuit)
Blocage du thermostat	Par touches
Indice de protection	IP20
Montage	En paroi
Résolution de la température	0.1 °C
Précision à +20 °C	+/-0.5 °C
Fonction hors gel	+2...+8 °C
Fonction d'économie d'énergie	—
Touches	Mécaniques
Écran rétro éclairé	NON

Homologations (suivant les types)

Thermostat digital, montage en paroi

- Température réglable de 5 à 33 °C
- Alimentation par piles 2x1.5 V DC AAA
- Fonctions : OFF (avec hors gel)/été/hiver
- Sélecteur : Jour/Nuit (réduction de -3 °C)
- 1 contact inverseur 5 A/250 V AC
- Le réglage de la température peut être bloqué par un dispositif mécanique interne
- Écran avec les indications de :
 - Température actuelle/réglée
 - Piles déchargées
 - Fonctions été/hiver
 - Icône de chauffage ou conditionnement d'air

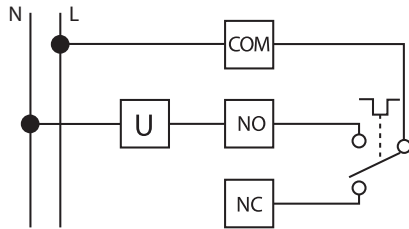
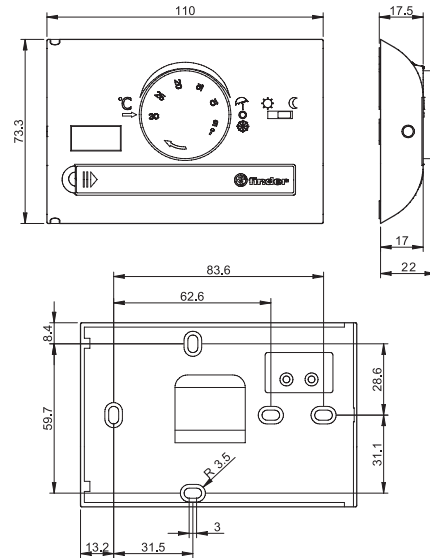


Schéma de raccordement

1T.41



Couleur	
Blanc	1T.41.9.003.0000
Noir	1T.41.9.003.2000
Caractéristiques techniques	
Type de sonde	NTC
Alimentation	2 piles 1.5 V AAA
Configuration des contacts	1 inverseur
Pouvoir de coupure	5 A/250 V AC
Plage de lecture	0...+50 °C
Plage de réglage	+8...+30 °C (reduction nuit : Hiver +5...+27 °C / Été +11...+33 °C)
Différentiel thermique	0.3 °C
Réduction de température en mode nuit	OUI (3 °C)
Niveaux de réglage de température indépendants	—
Blocage du thermostat	Mécanique
Indice de protection	IP20
Montage	En paroi
Résolution de la température	0.1 °C
Précision à +20 °C	+/-0.5 °C
Fonction hors gel	+5 °C
Fonction économies d'énergie	—
Touches	Mécaniques
Écran rétro éclairé	NON
Homologations (suivant les types)	CE UK EAC

Thermostat de paroi

- Température réglable (+7...+30)°C
- LED de visualisation du fonctionnement de l'installation

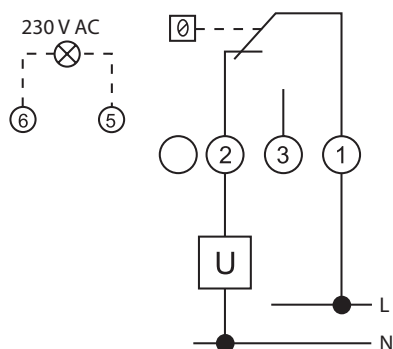
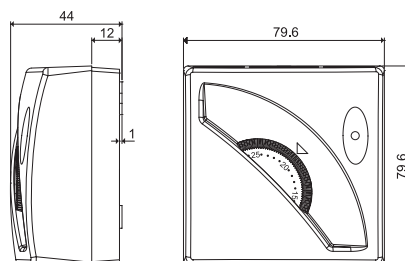


Schéma de raccordement

1T.01.0**Couleur**

Blanc

1T.01.0

Caractéristiques techniques

Type de sonde	Réservoir à gaz
Alimentation	—
Configuration des contacts	1 inverseur
Pouvoir de coupure	16 A/250 V AC
Plage de lecture	—
Plage de réglage	+7...+30 °C
Différentiel thermique	0.4 - 0.8 °C
Gradient thermique	1 °C/15 min
Réduction de température en mode nuit	—
Niveaux de température réglables	—
Blocage du thermostat	Mécanique
Indice de protection	IP20
Montage	En paroi
Résolution de la température	—
Précision à +20 °C	—
Fonction hors gel	—
Fonction économies d'énergie	—
Touches	—
Écran rétro éclairé	NON
Homologations (suivant les types)	CE UK EAC

Thermostat de paroi avec interrupteur ON/OFF

- Interrupteur ON/OFF
- Température réglable (+7...+30)°C
- LED de visualisation du fonctionnement de l'installation

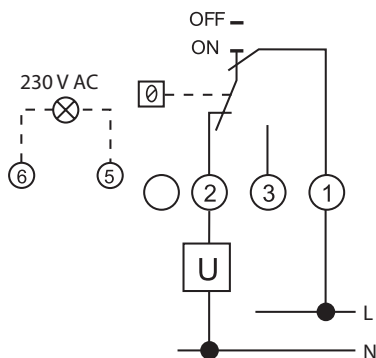
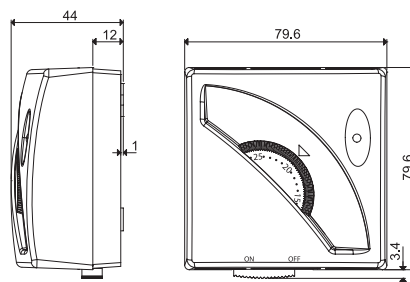


Schéma de raccordement

1T.01.1



Couleur	Blanc	1T.01.1
Caractéristiques techniques		
Type de sonde	Réservoir à gaz	
Alimentation	—	
Configuration des contacts	1 inverseur	
Pouvoir de coupure	16 A/250 V AC	
Plage de lecture	—	
Plage de réglage	+7...+30 °C	
Différentiel thermique	0.4 - 0.8 °C	
Gradient thermique	1 °C/15 min	
Réduction de température en mode nuit	—	
Niveaux de température réglables	—	
Blocage du thermostat	Mécanique	
Indice de protection	IP20	
Montage	En paroi	
Résolution de la température	—	
Précision à +20 °C	—	
Fonction hors gel	—	
Fonction économies d'énergie	—	
Touches	—	
Écran rétro éclairé	NON	
Homologations (suivant les types)		

Thermostat de paroi avec interrupteur été/hiver

- Interrupteur été/hiver
- Température réglable (+7...+30)°C
- LED de visualisation du fonctionnement de l'installation

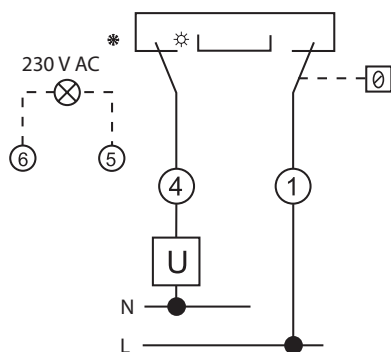
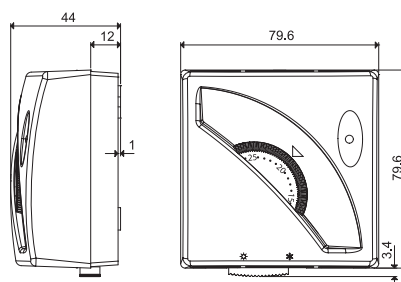


Schéma de raccordement

1T.01.2

Colour	
Blanc	1T.01.2
Caractéristiques techniques	
Type de sonde	Réservoir à gaz
Alimentation	—
Configuration des contacts	1 inverseur
Pouvoir de coupure	16 A/250 V AC
Plage de lecture	—
Plage de réglage	+7...+30 °C
Différentiel thermique	0.4 - 0.8 °C
Gradient thermique	1 °C/15 min
Réduction de température en mode nuit	—
Niveaux de température réglables	—
Blocage du thermostat	Mécanique
Indice de protection	IP20
Montage	En paroi
Résolution de la température	—
Précision à +20 °C	—
Fonction hors gel	—
Fonction économies d'énergie	—
Touches	—
Écran rétro éclairé	NON
Homologations (suivant les types)	
