

Relais logiques programmables

SÉRIE
8A



Armoires de
commande et
tableaux électriques



Machines
d'emballage



Gestion
de l'eau



Contrôle
de pompes



Climatiseurs



Automatisation
de batiments



Ventilation
forcée



Relais logiques programmables (PLRs) avec 8 entrées et 4 sorties relais

Type 8A.04-8300

- Version Lite avec port USB type C et Ethernet

Type 8A.04-8310

- Version Plus avec port USB type C, Ethernet et Modbus RS485

Type 8A.04-8320

- Version Advanced avec port USB type C, Ethernet, Modbus RS485, Wi-Fi et Bluetooth Low Energy (BLE)

- 8 entrées digitales ou analogiques (0...10 V)
- 4 sorties relais 10 A
- Port USB type C pour la programmation, l'enregistrement des données et l'alimentation pendant la configuration
- Port RJ45
- Connectivité (*selon le type) :
 - Port USB type C
 - Ethernet TCP/IP 1 Gbit ou Modbus TCP/IP
 - Modbus RS485*
 - Wi-Fi + BLE*
- LED d'indication de l'état pour chaque sortie
- Bouton USER programmable
- Langage de programmation via IDE en option IEC-61131-3 (LD - SFC - FBD - ST - IL)
- Largeur 70 mm
- Montage sur rail 35 mm (EN 60715)

8A.04

Bornes à cage



Pour le schéma d'encombrement voir page 7

Caractéristiques des contacts

Configuration des contacts		4 NO
Courant nominal/Courant max. instantané	A	10/15
Tension nominale/Tension max. commutable	V AC	250/400
Charge nominale en AC1	VA	2500
Charge nominale en AC15 (230 V AC)	VA	500
Pouvoir de coupure en DC1 : 30/110/220 V	A	10/0.3/0.12
Charge mini commutable	mW(V/mA)	300 (5/5)
Temps de réponse : excitation/désexcitation	ms	6/4
Matériau des contacts standard		AgNi

Caractéristiques de l'alimentation

Tension d'alimentation nominale (U _N)	V DC	12...24
Puissance nominale	W	0.6...2.2 (selon les types)
Plage d'utilisation	V DC	10.2...27.6

Circuit d'entrée

Nombre d'entrées		8 (configurables)
Type		Digitales/analogiques
Type d'entrée analogique	V	0...10
Résolution de l'entrée analogique		De 16 à 12 bit configurable par l'utilisateur
Fréquence d'entrée	kHz	4.5
Tension d'entrée	signal 0/signal 1	< 4 VDC / > 5.9 VDC
Compatibilité des entrées		NPN/Sink
Protection contre l'inversion de polarité		OUI

Caractéristiques générales

Langage de programmation		Arduino via IDE , en option IEC-61131-3 (LD - SFC - FBD - ST - IL)
Durée minimale du signal d'entrée	ms	0.2
Durée de vie électrique à pleine charge AC1 cycles		100 · 10 ³
Température ambiante	°C	-20...+55
Indice de protection		IP 20

Homologations (suivant les types)



NEW 8A.04-8300



- Version Lite
- Port USB type C
- Port RJ45 Ethernet et Modbus TCP/IP

NEW 8A.04-8310



- Version Plus
- Port USB type C
- Port RJ45 Ethernet et Modbus TCP/IP
- Port Modbus RS485

NEW 8A.04-8320



- Version Advanced
- Port USB type C
- Port RJ45 Ethernet et Modbus TCP/IP
- Port Modbus RS485
- Module Wi-Fi/BLE intégré

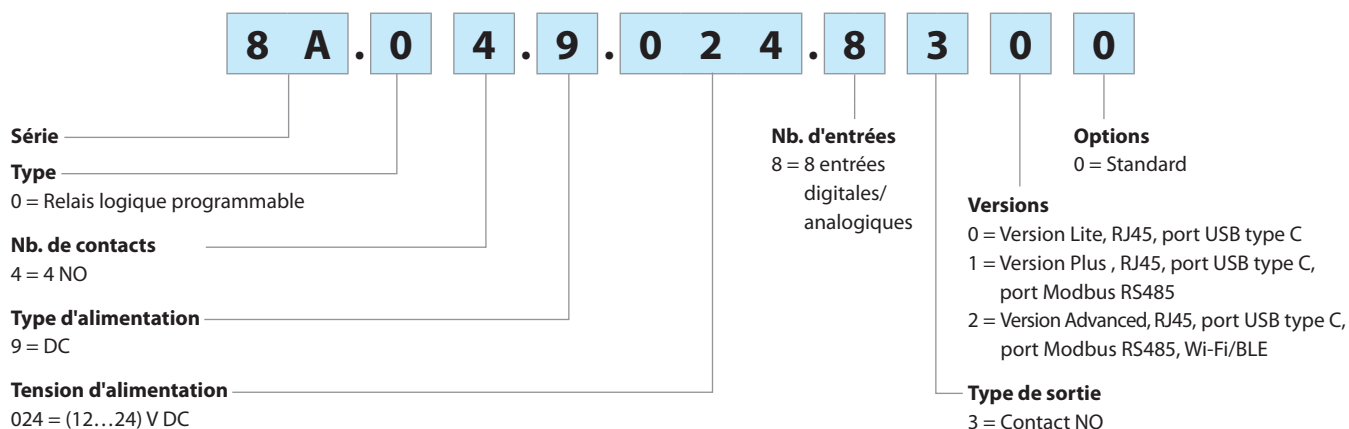


En partenariat avec



Codification

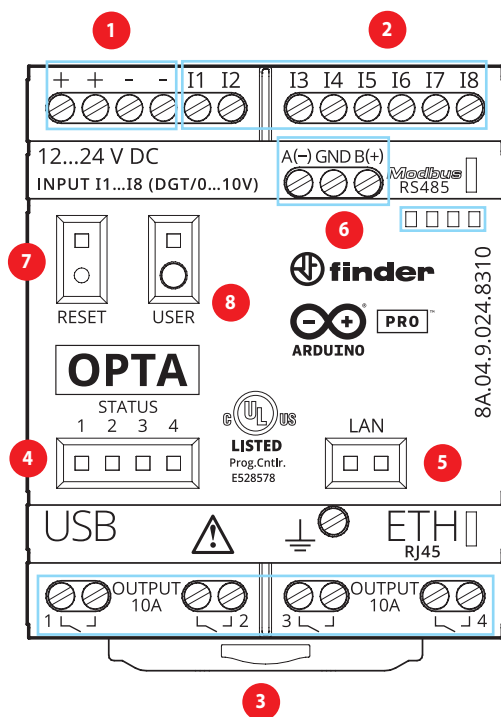
Exemple : série 8A, version Lite, 4 NO - 10 A, 8 entrées digitales/analogiques, 12...24 V DC.



Caractéristiques générales

Isolement			
	entre alimentation et contacts	V AC	4000
	entre contacts ouverts	V AC	1000
Tension de tenue au choc (1.2/50 µs) entre l'entrée et la sortie		kV	6
Caractéristiques CEM			
Type d'essai		Norme de référence	
Décharge électrostatique	au contact	EN 61000-4-2	4 kV
	dans l'air	EN 61000-4-2	8 kV
Champ électromagnétique rayonné (80 ÷ 1000 MHz)		EN 61000-4-3	10 V/m
Transitoires rapides (burst) (5-50 ns, 5 kHz) sur les bornes d'alimentation		EN 61000-4-4	4 kV
Pic de tension (surge 1.2/50 µs) sur les bornes d'alimentation	mode commun	EN 61000-4-5	4 kV
	mode différentiel	EN 61000-4-5	4 kV
Pic de tension (surge 1.2/50 µs) sur les bornes d'entrées	mode commun	EN 61000-4-5	4 kV
	mode différentiel	EN 61000-4-5	4 kV
Radiofréquence en mode commun (0.15 ÷ 80 MHz) sur les bornes d'alimentation		EN 61000-4-6	10 V
Emissions conduites et radiantes		EN 55022	classe B
Autres données			
Puissance dissipée dans l'ambiance	à vide	W	1.4
	à courant nominal	W	3.2
Communication de PLC à PLC et du PLC au réseau de communication (Ethernet)		Ethernet : - Pour communication Modbus TCP - Standard TCP/IP - Connecteur RJ45 avec câble CAT5, 2 LED d'état du réseau LAN RS485 : - Pour communication Modbus RTU - Pour autres communications type série	
Connectivité sans fil		Wi-Fi et Bluetooth® Low Energy	
Mémoire de programmation maximale		1 MB interne	
Mémoire externe		Clé USB type C	
Enregistrement des données		Clé USB type C + mémoire flash interne	
Mémoire flash		2MB int + 16MB Flash QSPI	
Bouton RESET		YES	
Bouton USER		Bouton poussoir configurable par l'utilisateur	
MCU		STMicroelectronics STM32H747XI Dual ARM® Cortex® M7/M4 IC : 1x ARM® Cortex® - M7 core jusqu'à 480 MHz 1x ARM® Cortex® - M4 core jusqu'à 240 MHz	
Élément de sécurité		ATECC608B	
Interface de programmation		USB-C + OTA via Web Editor (Cloud) + Ethernet	
Réserve de marche RTC		10 jours à 25 °C	
Précision RTC		10 min/an à 25°C - 37.5 min/an à -10...+70 °C	
Cloud		Arduino Cloud via Wi-Fi et Ethernet ou service Cloud	
Temps de réponse ON/OFF		ms	6/4
Temps de rebond NO/NC		ms	3/6
Bornes		Bornes à cage	
Longueur de câble à dénuder		mm	10
Couple de serrage		Nm	0.8
Capacité minimale des bornes		fil rigide	fil souple
	mm²	0.5	0.5
	AWG	20	20
Capacité maximale des bornes		fil rigide	fil souple
	mm²	1 x 6 / 2 x 4	1 x 4 / 2 x 2.5
	AWG	1 x 10 / 2 x 12	1 x 12 / 2 x 14

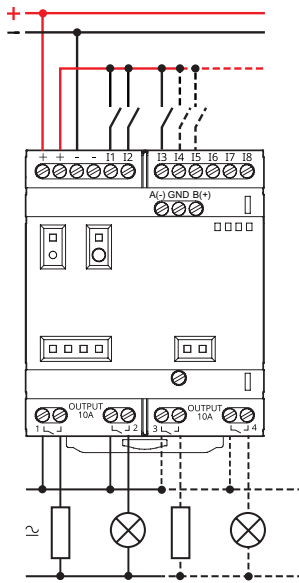
Face avant



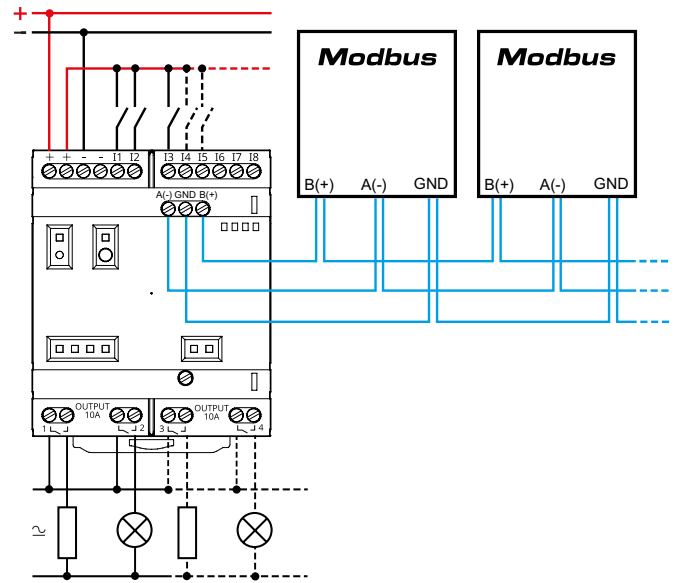
- 1 Bornes d'alimentation**
12...24 V DC, terminaux doublés pour faciliter le raccordement.
- 2 Bornes d'entrées**
11...18 entrées digitales/analogiques (0...10 V) configurables avec IDE.
- 3 Bornes de sorties**
1...4 sorties relais, 10 A 250 V AC, contacts NO.
- 4 LED d'indication**
1...4 LED d'indication configurables via IDE. Par exemple, pour 1...4 LED ON pour sorties relais. LED ON = contact fermé.
- 5 LED d'indication de l'état du port Ethernet**
État de la connexion Ethernet.
- 6 Port Modbus RS485**
Bornes pour protocole Modbus RS485.
- 7 RESET HARDWARE**
ATTENTION appuyer sur le bouton de réinitialisation avec un petit outil pointu isolé.
- 8 Bouton USER programmable**
Bouton configurable via IDE par l'utilisateur, selon l'application (ex : RUN/STOP, ON/OFF, appairage BLE).

Schémas de raccordement

Type 8A.04-8300



Type 8A.04-8310/8320



Obtenir "Guide de démarrage"

Commencer avec IDE hors ligne

Si vous souhaitez programmer votre 8A.04 hors ligne, vous devez installer le Arduino Desktop IDE. Pour connecter le 8A.04 à votre ordinateur, vous aurez besoin d'un câble USB Type C qui fournira également l'alimentation de la carte, comme indiqué par la LED.
<https://www.arduino.cc/en/Main/Software>

Commencer avec Arduino Web Editor

Toutes les cartes Arduino, y compris celle-ci, fonctionnent avec l'éditeur web Arduino, en installant simplement un plugin. L'Arduino Web Editor est hébergé en ligne, et sera donc constamment à jour des dernières fonctionnalités ainsi que du support en ligne. Pour commencer :
<https://create.arduino.cc/editor> https://create.arduino.cc/projecthub/Arduino_Genuino/getting-started-with-arduino-web-editor-4b3e4a

Commencer avec Arduino IoT Cloud

Tous les produits compatibles Arduino IoT sont pris en charge sur Arduino IoT Cloud. Cela permet d'enregistrer, de représenter et d'analyser les données des capteurs, de déclencher des actions et d'automatiser les installations électrique résidentielles, tertiaire et industrielles.

Ressources en ligne

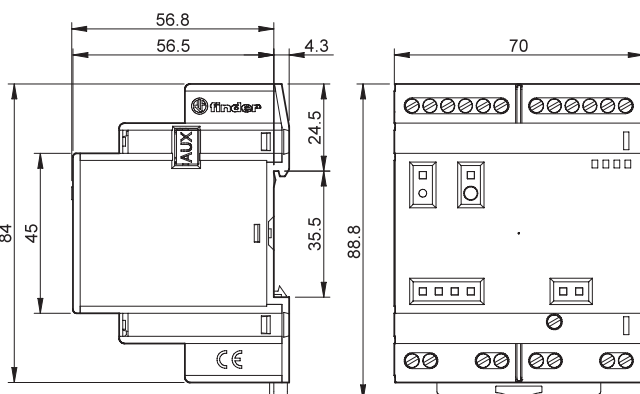
Maintenant que vous avez parcouru les bases de ce que vous pouvez faire avec la carte, vous pouvez explorer les possibilités infinies qu'elle offre en réalisant des projets passionnants sur ProjectHub avec la bibliothèque de références Arduino :
<https://www.arduino.cc/reference/en/>

Récupération de la carte

Toutes les cartes Arduino ont un bootloader intégré qui permet de réinitialiser la carte via USB. Si un projet bloque le processeur et que la carte n'est plus accessible via USB, il est possible d'entrer en mode bootloader en appuyant deux fois sur le bouton de réinitialisation, juste après la mise sous tension.

Schémas d'encombrement

Type 8A.04-8300
Bornes à cage



Type 8A.04-8310
Bornes à cage

